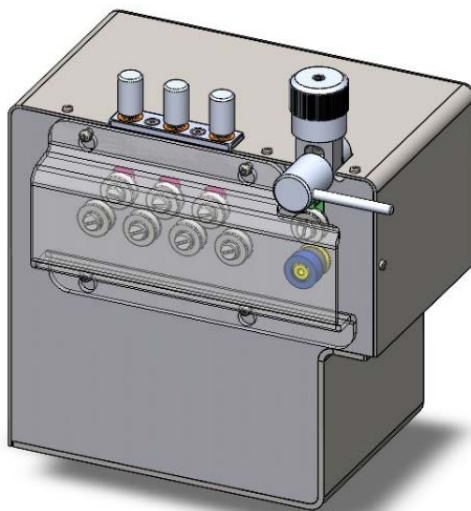


## Рихтовщик кабеля (Настольная версия) Orbita WS-B50-T



### Назначение:

Серия рихтовщиков кабеля Orbita WS-B50 предназначена для выпрямления кабелей с оболочкой на основе медной или алюминиевой цельнотянутой трубки.

### Особенности:

- Настольная или модульная конструкция с возможностью установки в блок подачи машины гибки ПЖ и Ж кабеля (с блоком смены радиусов гибки) Orbita B50-07CH.
- Компактный, настольный дизайн.
- Электронная регулировка скорости подачи кабеля.
- 9 выпрямляющих роликов в вертикальной плоскости.
- Регулируемый верхние ролики с индикацией положения для быстрой настройки.
- Защитный кожух для защиты оператора от травм.

### Технические характеристики:

№	Наименование	Значение
1	Диаметр обрабатываемых кабелей	от 1 до 7 мм
2	Количество роликов	9
3	Количество регулируемых роликов	4
4	Размеры (ДхШхВ)	150 x 200 x 200 мм
5	Масса	12 кг
6	Требования по подключению электропитания	220 В.



**НПО «Орбита»**

ООО «ТехноПроект», ОГРН 1107847269298

ИНН 7801526729, КПП 780101001

199106, Санкт-Петербург, 24-линия В.О., дом 3-7

Телефон +7 (812) 677-82-05

[info@orbit-a.com](mailto:info@orbit-a.com), <http://orbit-a.com>

**Комплектация:**

- Базовый модуль Orbita WS-B50-T: Настольная версия – 1 шт;
- Кабель питания сетевой на 220 в - 1 шт;
- Запасной подающий ролик – 1 шт.;
- Паспорт – 1 шт;
- Руководство по эксплуатации - 1 шт.